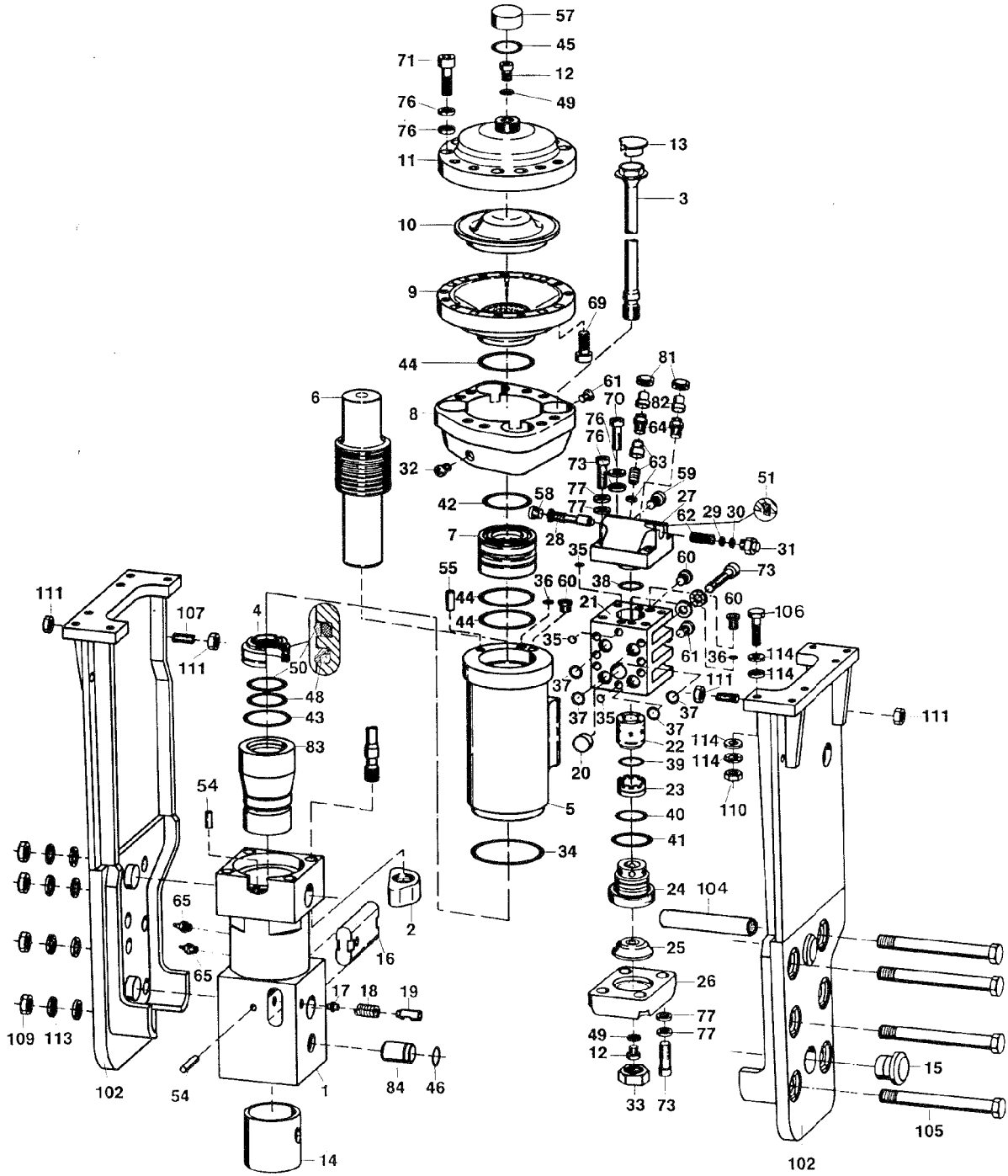


Rammer S 26



RESERVDELAR 1 (7)
VARAOSALUETTELO

26.4.1989/0294v/HE/mrh

RAMMER S 26

Serie nr 26A01XXX/A01
Sarjanro

Montering 60115B
Kokoonpano

| Ref.nr Viite | Benämning Osa | Del nr Osanro | Antal Kpl |
|-----------------|--|------------------|--------------|
| 1 | Främre cylinder Alasylinteri | 60129 | 1 |
| 2 | Främre mutter Alamutteri | 31012 | 4 |
| 3 | Sidobult Sidepultti | 20600 | 4 |
| | Sidobult smst. (inkl. nr. 2) Sidepultti kok.pan.(sis. osanro 2) | 31013 | 4 |
| 4 | Tätningring Tiivisteholkki | 31015 | 1 |
| 5 | Cylinder Sylinteriputki | 60111 | 1 |
| 6 | Kolv Mäntä | 10721 | 1 |
| 7 | Bakre bussning Yläholkki | 20601 | 1 |
| 8 | Övre hus Ylärunko | 60112 | 1 |
| 9 | Hus, lågtrycksackumulator Matalap. akun runko | 10725 | 1 |
| 10 | Membran, lågtrycksackumulator Matalap.akun kalvo | 20604 | 1 |
| 11 | Lock, lågtrycksackumulator Matalap. akun kansi | 10726 | 1 |
| 12 | Plugg Tulppa | 41661 | 2 |
| 13 | Skyddsplugg Suojatulppa | 41627 | 4 |
| 14 | Främre verktygsbussning Alateräholkki | 31004 | 1 |
| 15 | Låspinne Tappi | 41668 | 4 |

RESERVDELAR 2 (7)
VARAOSALUETTELO

26.4.1989/0294v/HE/mrh

RAMMER S 26

Serie nr 26A01XXX/A01
Sarjanro

Montering 60115B
Kokoonpano

| Ref.nr Viite | Benämning Osa | Del nr Osanro | Antal Kpl |
|-----------------|--|------------------|--------------|
| 16 | Låspinne Pidätintappi | 20599 | 1 |
| 17 | Bricka Aluslevy | 41656 | 1 |
| 18 | Fjäder Jousi | 41662 | 1 |
| 19 | Låstapp Lukitustappi | 31014 | 1 |
| 20 | Styrpinne Ohjaustappi | 41642 | 1 |
| 21 | Ventilhus Venttiilirunko | 10724 | 1 |
| 22 | Fördelarslid Jakoluisti | 31010 | 1 |
| 23 | Monteringsring Asennusrengas | 31011 | 1 |
| 24 | Hus, högtrycksackumulator Korkeap. akun runko | 41874 | 1 |
| 25 | Membran, högtrycksackumulator Korkeap. akun kalvo | 20606 | 1 |
| 26 | Lock, högtrycksackumulator Korkeap. akun kansi | 20607 | 1 |
| 27 | Tryckregleringslock Paineensäätökansi | 10723 | 1 |
| 28 | Slid Kara | 20603 | 1 |
| 29 | Shim (0,5 mm) Säätölevy | 41639 | (x) |
| 30 | Shim (1,0 mm) Säätölevy | 41640 | (x) |

RESERVDELAR
VARAOSALUETTELO

3 (7)

26.4.1989/0294v/HE/mrh

RAMMER S 26

Serie nr 26A01XXX/A01
Sarjanro

Montering
Kokoonpano

60115B

| Ref.nr Viite | Benämning Osa | Del nr Osanro | Antal Kpl |
|-----------------|--|------------------|--------------|
| 31 | Fjäderhus Jousipesä | 41641 | 1 |
| 32 | Skyddmutter Ilmaustulppa | 41658 | 1 |
| 33 | Plugg Suojamutteri | 41657 | 1 |
| 34 | O-ring 139,2 x 57 70 ShA O-rengas | 94025 | 1 |
| 35 | O-ring OR 13,94 x 2,62 90 ShA Tiiviste | 94024 | 4 |
| 36 | O-ring OR 15,54 x 2,62 90 ShA Tiiviste | 94023 | 2 |
| 37 | O-ring OR 28,17 x 3,53 90 ShA Tiiviste | 94022 | 4 |
| 38 | O-ring OR 56,74 x 3,53 90 ShA Tiiviste | 94021 | 1 |
| 39 | O-ring OR 66,27 x 3,53 90 ShA Tiiviste | 94020 | 1 |
| 40 | O-ring OR 78,97 x 3,53 90 ShA Tiiviste | 94019 | 1 |
| 41 | O-ring OR 88,49 x 3,53 90 ShA Tiiviste | 94018 | 1 |
| 42 | O-ring OR 91,67 x 3,53 90 ShA Tiiviste | 94017 | 1 |
| 43 | O-ring OR 101,19 x 3,53 70 ShA Tiiviste | 94016 | 1 |
| 44 | O-ring OR 113,89 x 3,53 90 ShA Tiiviste | 94015 | 3 |
| 45 | O-ring OR 42x4 70 ShA Tiiviste | 94014 | 1 |

RESERVDELAR 4 (7)
VARAOSALUETTELO

26.4.1989/0294v/HE/mrh

RAMMER S 26

Serie nr 26A01XXX/A01
Sarjanro

Montering 60115B
Kokoonpano

| Ref.nr Viite | Benämning Osa | Del nr Osanro | Antal Kpl |
|-----------------|---|------------------|--------------|
| 46 | O-ring OR 34,2x3 90 ShA Tiiviste | 90017 | 2 |
| 48 | Avstrykare S-50039-1426-5 Shamban Pyyhkijärengas | 94027 | 1 |
| 49 | Usit-tätning U 8,6-13-1 Usit-tiiviste | 94028 | 2 |
| 50 | Tätning S-55013-0850-46 Shamban Tiiviste | 94041 | 1 |
| 51 | Tätning TFMI 20-22-3 Knorring Tiiviste | 94030 | 1 |
| 54 | Fjäderstiff 10 x 40 DIN1481 Jousisokka | 90318 | 2 |
| 55 | Fjäderstiff 12 x 40 DIN1481 Jousisokka | 90321 | 1 |
| 57 | Plugg Kopsto GPN 800 Suojatulppa | 93090 | 1 |
| 58 | Plugg VS-M27 x 2 WD Tulppa | 93093 | 1 |
| 59 | Plugg VS-M18 x 1,5 WD Tulppa | 93092 | 1 |
| 60 | Plugg VS-M14 x 1,5 WD Tulppa | 93091 | 3 |
| 61 | Plugg VS-R1/4 WD Tulppa | 90403 | 2 |

RESERVDELAR 5 (7)
VARAOSALUETTELO

26.4.1989/0294v/HE/mrh

RAMMER S 26

Serie nr 26A01XXX/A01
Sarjanro

Montering 60115B
Kokoonpano

| Ref.nr Viite | Benämning Osa | Del nr Osanro | Antal Kpl |
|-----------------|---|------------------|--------------|
| 62 | Fjäder, tryckregleringsventil 9-1208-26 PSV:n jousi | 90114 | 1 |
| 63 | Backventil Rexroth NG20 301893 Vastaventtiili | 90949 | 1 |
| 64 | Skärringskoppling GES 25 SR Perusliittimen runko (Walterscheid) | 93132 | 2 |
| 65 | Smörjnippel AR 1/8" DIN71412 Voitelunippa | 90201 | 2 |
| 69 | Skruv med sexkanthål M16x45 DIN 912-8.8 A3G Kuusiokoloruuvi | 91005 | 8 |
| 70 | Skruv med sexkanthål M16x60 DIN 912-8.8 A3G Kuusiokoloruuvi | 91006 | 3 |
| 71 | Skruv med sexkanthål M16x85 DIN 912-8.8 A3G Kuusiokoloruuvi | 91007 | 8 |
| 73 | Skruv med sexkanthål M20x65 DIN 912-8.8 A3G Kuusiokoloruuvi | 91008 | 12 |
| 76 | Låsbricka Nord-Lock M16 Lukituslevy | 90597 | 22 |
| 77 | Låsbricka Nord-Lock M20 Lukituslevy | 91010 | 24 |
| 81 | Täckemutter M25S Vaippamutteri | 93130 | 2 |
| 82 | Plugg VS25S Suojatulppa | 93095 | 2 |
| 83 | Bakre verktygsbussning S 26 Yläteräholkki | 20597 | 1 |

RESERVDELAR 6 (7)
VARAOSALUETTELO

26.4.1989/0294v/HE/mrh

RAMMER S 26

Serie nr 26A01XXX/A01
Sarjanro

Montering 60115B
Kokoonpano

| Ref.nr Viite | Benämning Osa | Del nr Osanro | Antal Kpl |
|-----------------|--|------------------|--------------|
| 84 | Verktygsbussning låstapp Teräholkin pid.tappi | 41801 | 2 |
| 85 | Tätningssats, komplett Tiivistesarja, täydellinen | 41870 | 1 |
| 86 | Pluggsats Tulppasarja | 41628 | 1 |
| 87 | Skruvsats (Ref. nr 105 inte inkl.) Ruuvisarja (Viite 105 ei sis. sarjaan) | 41643 | 1 |
| 88 | Lågtrycksackumulator, komplett Matalapaineakku | 31385 | 1 |
| 89 | Högtrycksackumulator, komplett Korkeapaineakku | 31384 | 1 |
| 101 | Hydraulhammare utan hölje Vasara ilman koteloa | 60114 | 1 |
| 102 | Hölje Kotelo | 10737 | 1 |
| 103 | Hydraulhammare Hydraulivasara | 60115 | 1 |
| 104 | Bussning Holkki | 31720 | 2 |
| 105 | Sexkantskruv M30x280 DIN931-10.9A4G Kuusioruuvi | 90586 | 6 |
| 106 | Sexkantskruv M16x70 DIN931-8.8A3G Kuusioruuvi | 90566 | 12 |
| 107 | Gängad stång M12x320 DIN975-ZNR Kierretanko | 91066 | 2 |
| 109 | Mutter M30 DIN934-8A3F Mutteri | 91001 | 6 |

RESERVDELAR 7 (7)
VARAOSALUETTELO

26.4.1989/0294v/HE/mrh

RAMMER S 26

Serie nr 26A01XXX/A01
Sarjanro

Montering 60115B
Kokoonpano

| Ref.nr Viite | Benämning Osa | Del nr Osanro | Antal Kpl |
|-----------------|------------------|------------------|--------------|
|-----------------|------------------|------------------|--------------|

| | | | |
|-----|----------------------------------|-------|----|
| 110 | Mutter 16 DIN934-8A3G Mutteri | 91000 | 12 |
|-----|----------------------------------|-------|----|

| | | | |
|-----|-----------------------------------|-------|---|
| 111 | Mutter M12 DIN934-8A3G Mutteri | 90599 | 8 |
|-----|-----------------------------------|-------|---|

| | | | |
|-----|--|-------|----|
| 113 | Låsbricka Nord-Lock M33 Lukituslevy | 90598 | 12 |
|-----|--|-------|----|

| | | | |
|-----|--|-------|----|
| 114 | Låsbricka Nord-Lock M16 Lukituslevy | 90597 | 48 |
|-----|--|-------|----|

OBS! Med hjälp av gängade stänger (107) och muttrar (111) anpassas håldelningen i höljets övre ända till håldelningen i fästplattan. Efter det att hydraulhammaren monterats på fästplattan, skall stängerna och muttrarna lossas och förvaras för kommande behov.