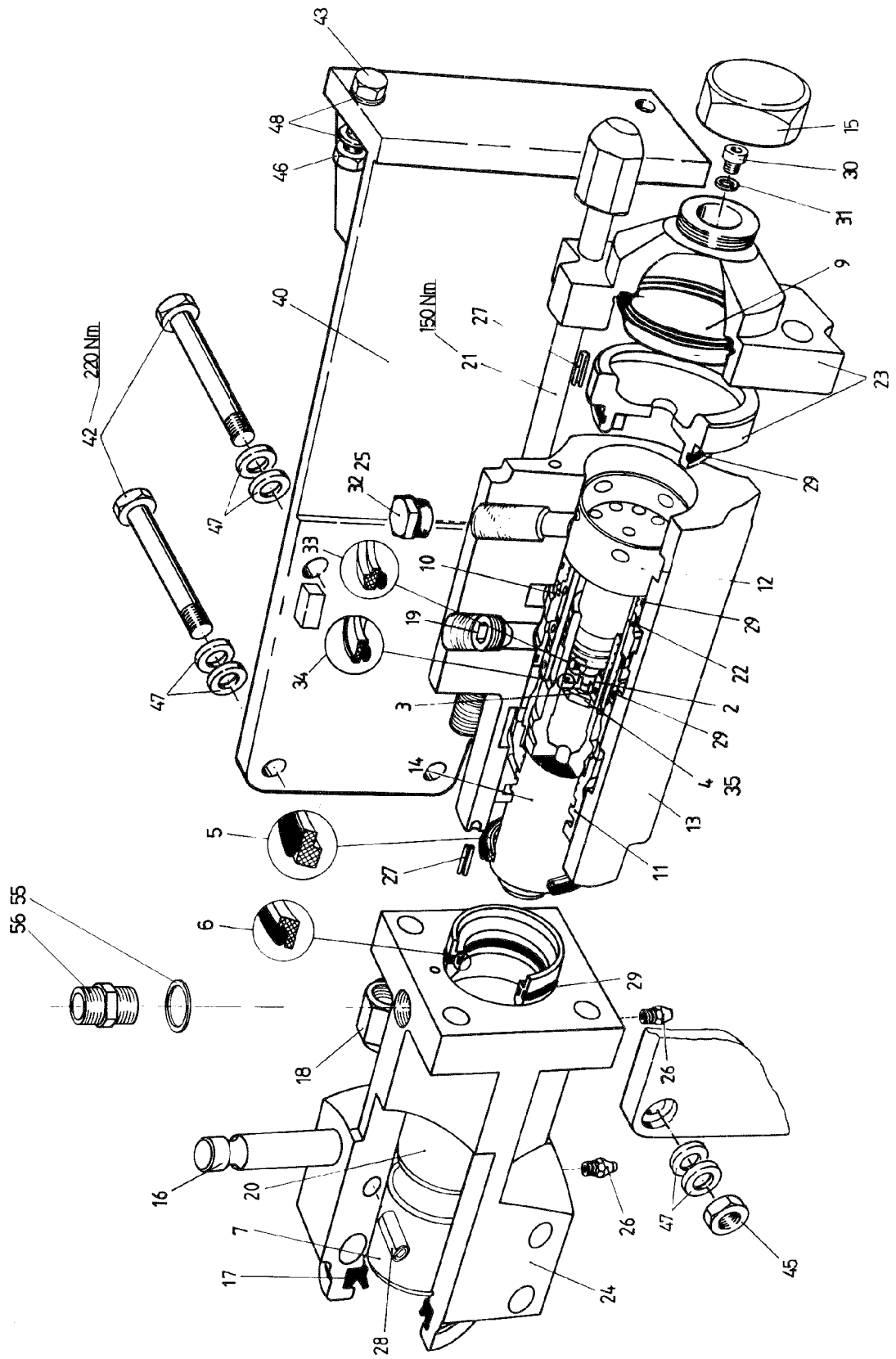


# Rammer S 20



SPARE PART LIST  
VARAOSALUETTELO

1 (3)

02.01.1990/0072g/TI

RAMMER S 20

Serial no. 20A01XXX/A01  
Sarja n:o

Assembly 100287  
Kokoonpano

Ref.no. Part  
Viite Osa

Part no. Qty  
Varaosa n:o Kpl

2	Ring Rengas	98175	1
3	Ring Rengas	98174	1
4	Screw Ruuvi	98173	1
5	Seal Tiiviste	98172	1
6	Wiper Pyyhkijä	98171	1
7	Chuck bushing Teräholkki	98170	1
9	Membrane Akun kalvo	98169	1
10	Distr. cylinder Jakosylinteri	98168	1
11	Front cylinder Etusylinteri	98167	1
12	Rear cylinder Takasylinteri	98166	1
13	Body cylinder assy (incl. 32) Runkosylinteri kok. (sis. 32)	98165	1
14	Piston Mäntä	98164	1
15	Plug Hattu	41657	1
16	Locking pin Lukitustappi	98163	1
17	U-ring U-rengas	98162	1

SPARE PART LIST  
VARAOSALUETTELO

2 (3)

02.01.1990/0072g/TI

RAMMER S 20

Serial no. 20A01XXX/A01  
Sarja n:o

Assembly 100287  
Kokoonpano

Ref.no. Part  
Viite Osa

Part no. Qty  
Varaosa n:o Kpl

18	Cap nut Hattumutteri	98161	4
19	Orifice Kuristin	98160	1
20	Chuck bushing Teräholkki	98159	1
21	Tie rod assy Sivupultti kok.	98158	4
22	Distributor Jakokappale	98157	1
23	Accumulator assy Paineakku kok.	98156	1
24	Front cover assy Etukansi kok.	98155	1
25	Seal Tiiviste	98154	2
26	Grease nipple AR 1/8" Rasvanippa	90201	2
27	Spring pin 6 x 16 DIN7343 Jousisokka	90327	2
28	Spring pin 10 x 36 DIN7343 Jousisokka	90328	1
29	O-ring D69,5x3 -SMS1586 O-rengas	94045	4
30	Plug Tulppa	41661	1
31	Usit seal U8,6-13-1 Usit-tiiviste	94028	1
32	Plug Tulppa	98152	2

SPARE PART LIST  
VARAOSALUETTELO

3 (3)

02.01.1990/0072g/TI

RAMMER S 20

Serial no. 20A01XXX/A01  
Sarja n:o

Assembly 100287  
Kokoonpano

Ref.no. Part  
Viite Osa

Part no. Qty  
Varaosa n:o Kpl

33	Seal Tiiviste	98151	1
34	Wiper Pyyhkijä	98150	1
35	Nord-Lock M16 Lukituslevy Nord-Lock M16	90597	2
40	Housing plate Sivulevy	100280	2
42	Hex. screw M16x160DIN931 Kuusioruuvi	91028	4
43	Hex. screw M20x70DIN931 Kuusioruuvi	91027	4
45	Hex. nut M16 DIN934 Kuusiomutteri	91000	4
46	Hex nut M20 DIN934 Kuusiomutteri	91017	4
47	Nord-Lock M16 Lukituslevy Nord-Lock M16	90597	16
48	Nord-Lock M20 Lukituslevy M20	91010	16
	Seal set Tiivistesarja Incl. parts/sis. osat 5,6,17,25,29, 31,32,33,34,55.	41755	-
51	Hammer Vasara	10768	1

SPARE PART RECOMMENDATION  
VARAOSASUOSITUS

Incl. parts /sis. osat x Qty/kpl 2x1, 3x1, 4x1, 7x1, 9x1,  
10x1, 11x1, 12x1, 13x1, 14x1, 15x1, 16x1, 17x2, 19x1, 20x1,  
21x4, 22x1, 23x1, 24x1, 26x2, 27x2, 28x2, 30x1, 32x2, 35x2,  
40x2, 42x4, 43x4, 45x4, 46x4, 47x16, 48x16, Part no. 41755x1

SPARE PART LIST  
VARAOSALUETTELO

1 (1)

02.01.1990/0073g/TI

RAMMER S 20W

Assembly 98179  
Kokoonpano

Ref.No	Part	Part No.	Qty
Viite	Osa	Varaosa No.	Kpl

Osat, jotka eroavat vakiomallista:  
Parts which are different from the standard model:

24	Front cover with air connection (incl. 7, 17, 20, 26) Etukansi ilmaliitännällä kok. (7, 17, 20, 26)	98176	1
53	Hammer Varasa	98177	1
55	Usit-seal 17,4x24x1,5 Usit-tiiviste	94092	1
56	Adapter Aeroquip 135-6-4 Kaksoisnipa	93140	1

Muut osat vakiomallin osaluettelon mukaan.  
Other parts as per the standard spare part list.